

SURAT PENCATATAN CIPTAAN

Dalam rangka perlindungan ciptaan di bidang ilmu pengetahuan, seni dan sastra berdasarkan Undang-Undang Nomor 28 Tahun 2014 tentang Hak Cipta, dengan ini menerangkan:

Nomor dan tanggal permohonan : EC002023142348, 31 Desember 2023

Pencipta

Nama : **Aris Sandi, S.ST., M.Eng.**

Alamat : Citran RT06, Jagalan, Banguntapan, Bantul, DI Yogyakarta, 55192

Kewarganegaraan : Indonesia

Pemegang Hak Cipta

Nama : **Politeknik LPP Yogyakarta**

Alamat : Jl. LPP No. 1A, Klitren, Gondokusuman, Yogyakarta, Di Yogyakarta
55222

Kewarganegaraan : Indonesia

Jenis Ciptaan : **Seni Ilustrasi**

Judul Ciptaan : **DESAIN ALAT PEMETIK BUAH MANGGA SKALA RUMAH
TANGGA**

Tanggal dan tempat diumumkan untuk pertama kali : 31 Desember 2023, di Yogyakarta
di wilayah Indonesia atau di luar wilayah Indonesia

Jangka waktu perlindungan : Berlaku selama hidup Pencipta dan terus berlangsung selama 70 (tujuh
puluh) tahun setelah Pencipta meninggal dunia, terhitung mulai tanggal 1
Januari tahun berikutnya.

Nomor pencatatan : 000575301

adalah benar berdasarkan keterangan yang diberikan oleh Pemohon.

Surat Pencatatan Hak Cipta atau produk Hak terkait ini sesuai dengan Pasal 72 Undang-Undang Nomor 28 Tahun 2014 tentang Hak Cipta.

a.n. MENTERI HUKUM DAN HAK ASASI MANUSIA
Direktur Hak Cipta dan Desain Industri



Anggoro Dasananto
NIP. 196412081991031002



POLITEKNIK LPP YOGYAKARTA

Penyedia SDM Perkebunan yang Profesional dan Berkarakter

SURAT KETERANGAN

No: 01/SKet/UPPMI/2024

Direktur Politeknik LPP menerangkan bahwa Dosen tetap Politeknik atas nama Aris Sandi, S.S.T., M.Eng (NIDN 0516089001) telah melaksanakan Pendaftaran Hak Cipta di bidang ilmu pengetahuan, seni dan sastra ke Kementerian Hukum dan Hak Asasi Manusia dengan Karya Cipta berupa “Desain Alat Pemetik Buah Mangga Skala Rumah Tangga”. Penerbitan Sertifikat hak cipta tersebut telah dikoordinasikan dengan UPPM Politeknik LPP.

Demikian surat keterangan ini dibuat, agar dapat dipergunakan dengan sebaik-baiknya.

Yogyakarta, 2 Januari 2024

Mengetahui,
Direktur



Ir.M. Mustangin, S.T., M.Eng, IPM.

Menyetujui,
Ketua UPPM



Estari Herafesi Saputri, S.T., M.Eng.

DESKRIPSI

DESAIN ALAT PEMANEN BUAH MANGGA SKALA RUMAH TANGGA

PENDAHULUAN

Pohon mangga, sebagai tanaman buah tropis yang populer di banyak rumah tangga, memberikan manfaat signifikan dalam menyediakan buah yang lezat dan bergizi. Meskipun pohon mangga cenderung tumbuh subur di lingkungan rumah tangga, proses panennya seringkali dihadapkan pada sejumlah tantangan, terutama di skala rumah tangga. Pertama, tingginya pohon mangga dapat menjadi hambatan dalam mengakses dan memanen buah yang tumbuh di cabang-cabang puncak. Kedua, penanganan manual seringkali memerlukan waktu dan tenaga yang cukup besar, terutama jika ada jumlah pohon mangga yang signifikan dalam satu area rumah tangga. Oleh karena itu, pengembangan alat pemanen yang sesuai untuk skala rumah tangga menjadi penting untuk meningkatkan efisiensi panen, meminimalkan risiko kerugian hasil, dan meningkatkan kesejahteraan keluarga petani di lingkungan rumah mereka.

Alat pemanen buah mangga skala rumah tangga menjadi sangat penting mengingat peran sentral mangga sebagai buah tropis yang populer di banyak negara. Di tingkat rumah tangga, keberadaan alat pemanen yang efektif dapat memberikan manfaat besar dalam meningkatkan kesejahteraan keluarga dan meningkatkan pemanfaatan potensi pertanian di lingkungan rumah. Saat ini, banyak keluarga yang memiliki pohon mangga di halaman belakang atau kebun kecil mereka, dan dengan adanya alat pemanen yang sesuai, mereka dapat dengan mudah memanen buah mangga tanpa harus bergantung pada tenaga kerja manual yang memakan waktu dan tenaga.

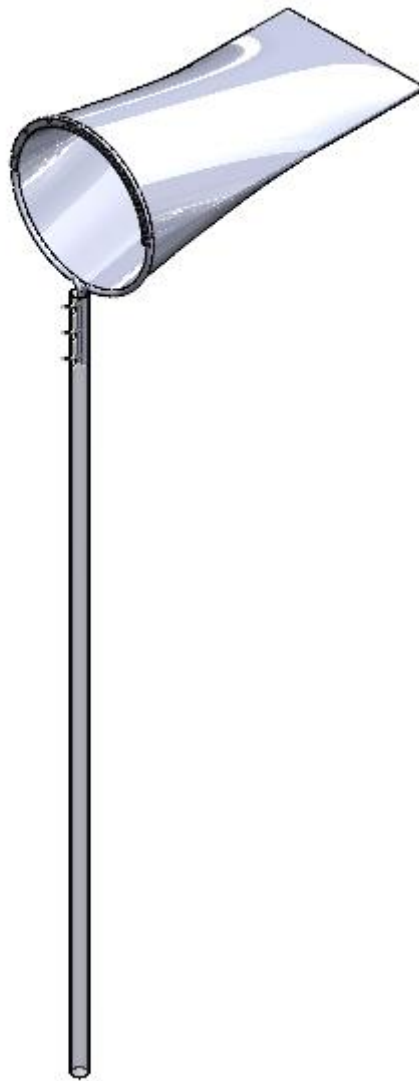
Pentingnya alat pemanen buah mangga skala rumah tangga juga terkait dengan pemanfaatan sumber daya secara efisien. Dengan alat pemanen yang dirancang khusus untuk digunakan di skala kecil, keluarga dapat mengurangi pemborosan waktu dan tenaga yang diperlukan dalam proses panen. Hal ini tidak hanya meningkatkan produktivitas tetapi juga memberikan kesempatan bagi mereka untuk fokus pada kegiatan lain yang mendukung keberlanjutan kehidupan sehari-hari, seperti pendidikan atau pekerjaan di luar pertanian.

Selain itu, alat pemanen skala rumah tangga dapat membantu dalam mengurangi potensi kerugian hasil panen. Dengan teknologi yang tepat, keluarga dapat memanen buah mangga dengan lebih hati-hati dan efisien, mengurangi risiko kerusakan atau kehilangan hasil. Ini berkontribusi pada pemenuhan kebutuhan pangan keluarga secara mandiri dan berdampak positif pada ekonomi lokal. Oleh karena itu, pengembangan alat pemanen buah mangga yang

sesuai untuk skala rumah tangga merupakan langkah penting dalam mendukung ketahanan pangan dan kesejahteraan keluarga di tingkat lokal.

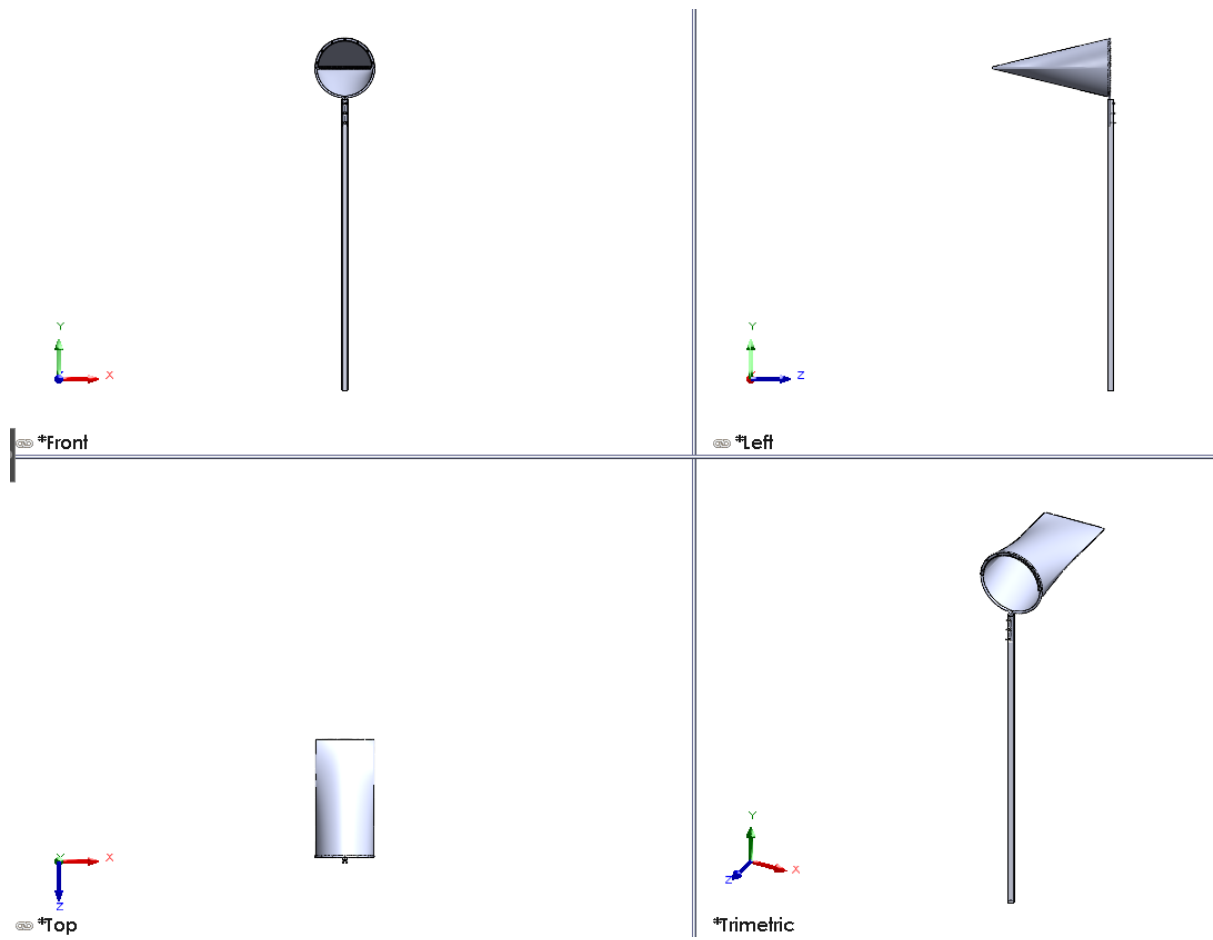
DESAIN ALAT PEMANEN BUAH MANGGA

Gambar 1 menunjukkan desain 3D alat pemanen buah mangga. Konsep desain ini adalah memotong tangkai buah menggunakan pisau *custom* yang dipasang setengah melingkar di tepi alat. Buah yang terpotong lalu jatuh masuk ke kantong alat. Kapasitas kantong alat disesuaikan dengan jumlah buah yang dapat ditopang oleh kekuatan gagang alat serta *volume* kantong.

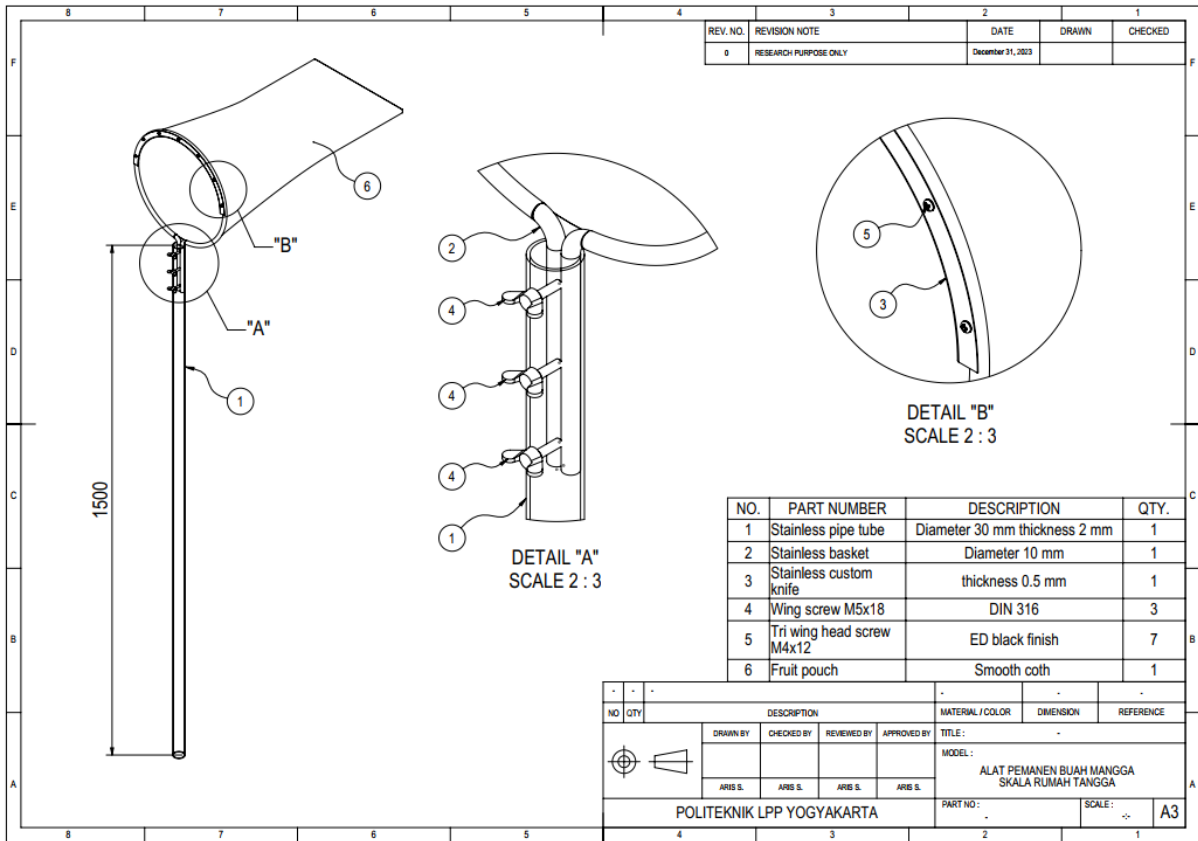


Gambar 1. Desain alat pemanen buah mangga

Gambar 2 menunjukkan desain 3D alat pemanen buah mangga dari beberapa sudut pandang yaitu tampak depan, kiri, atas, dan isometrik. Selanjutnya, Gambar 3 menunjukkan *bill of material* dan dimensi alat pemanen buah mangga ini. Dari gambar-gambar tersebut dapat dilihat detail desain sehingga memudahkan untuk dimanufaktur.



Gambar 2. Desain alat pemanen buah mangga dari beberapa sudut pandang



Gambar 3. *Bill of material* dan dimensi alat pemanen buah mangga

PENYUSUN

Aris Sandi, S.ST., M.Eng (Politeknik LPP Yogyakarta)


KTP Penyusun

Aris Sandi, S.ST., M.Eng

**PROVINSI DAERAH ISTIMEWA YOGYAKARTA
KABUPATEN BANTUL**

NIK : 3578031608900002

Nama : ARIS SANDI
 Tempat/Tgl Lahir : SURABAYA, 16-08-1990
 Jenis kelamin : LAKI-LAKI Gol. Darah :-
 Alamat : CITRAN, BODON
 RT/RW : 006/000
 Kel/Desa : JAGALAN
 Kecamatan : BANGUNTAPAN
 Agama : ISLAM
 Status Perk. winan: KAWIN
 Pekerjaan : KARYAWAN SWASTA
 Kewarganegaraan: WNI
 Berlaku Hingga : SEUMUR HIDUP


 BANTUL
 17-07-2018
