

SURAT PENCATATAN CIPTAAN

Dalam rangka perlindungan ciptaan di bidang ilmu pengetahuan, seni dan sastra berdasarkan Undang-Undang Nomor 28 Tahun 2014 tentang Hak Cipta, dengan ini menerangkan:

Nomor dan tanggal permohonan : EC002023141501, 29 Desember 2023

Pencipta

Nama : **Yunaidi, S.T., M.Eng. dan Aris Sandi, S.ST., M.Eng.**

Alamat : Pakahan RT025/RW014, Pakahan, Jogonalan, Klaten, Jawa Tengah, 57452

Kewarganegaraan : Indonesia

Pemegang Hak Cipta

Nama : **Politeknik LPP Yogyakarta**

Alamat : Jl. Urip Sumoharjo No.1, Klitren, Gondokusuman, Yogyakarta, Di Yogyakarta 55222

Kewarganegaraan : Indonesia

Jenis Ciptaan : **Seni Ilustrasi**

Judul Ciptaan : **DESAIN ALAT PENGUPAS BUAH DURIAN SKALA RUMAH TANGGA**

Tanggal dan tempat diumumkan untuk pertama kali : 29 Desember 2023, di Yogyakarta
di wilayah Indonesia atau di luar wilayah Indonesia

Jangka waktu perlindungan : Berlaku selama hidup Pencipta dan terus berlangsung selama 70 (tujuh puluh) tahun setelah Pencipta meninggal dunia, terhitung mulai tanggal 1 Januari tahun berikutnya.

Nomor pencatatan : 000574454

adalah benar berdasarkan keterangan yang diberikan oleh Pemohon.

Surat Pencatatan Hak Cipta atau produk Hak terkait ini sesuai dengan Pasal 72 Undang-Undang Nomor 28 Tahun 2014 tentang Hak Cipta.

a.n. MENTERI HUKUM DAN HAK ASASI MANUSIA
Direktur Hak Cipta dan Desain Industri



Anggoro Dasananto
NIP. 196412081991031002

Disclaimer:

Dalam hal pemohon memberikan keterangan tidak sesuai dengan surat pernyataan, Menteri berwenang untuk mencabut surat pencatatan permohonan.



SURAT KETERANGAN

No: 02/SKet/UPPM/I/2024

Direktur Politeknik LPP menerangkan bahwa Dosen tetap Politeknik atas nama Yunaidi, S.T., M.Eng. (NIDN 0505017701) dan Aris Sandi, S.S.T., M.Eng (NIDN 0516089001) telah melaksanakan Pendaftaran Hak Cipta di bidang ilmu pengetahuan, seni dan sastra ke Kementerian Hukum dan Hak Asasi Manusia dengan Karya Cipta berupa “Desain Alat Pengupas Buah Durian Skala Rumah Tangga”. Penerbitan Sertifikat hak cipta tersebut telah dikoordinasikan dengan UPPM Politeknik LPP.

Demikian surat keterangan ini dibuat, agar dapat dipergunakan dengan sebaik-baiknya.

Yogyakarta, 2 Januari 2024

Mengetahui,
Direktur



Ir. M. Mustangin, S.T., M.Eng, IPM.

Menyetujui,
Ketua UPPM



Lestari Hetales Saputri, S.T., M.Eng.

DESKRIPSI

DESAIN ALAT PENGUPAS BUAH DURIAN SKALA RUMAH TANGGA

PENDAHULUAN

Buah durian, yang sering dijuluki sebagai "raja buah" di Asia, menawarkan kenikmatan rasa yang luar biasa dan aroma yang khas. Durian menjadi buah ikonik di kawasan Asia Tenggara, dikenal dengan daging buahnya yang lembut dan kaya nutrisi. Namun, di balik cita rasa istimewanya, durian menyembunyikan tantangan tersendiri yang membuatnya menjadi buah yang sulit diakses karena kulitnya yang keras dan berduri. Membuka durian dengan tangan biasa bukanlah tugas yang mudah, karena duri-duri tajam yang melindungi buah ini dapat menyulitkan dan bahkan membahayakan. Keunikan dan sulitnya membuka kulit durian menciptakan pengalaman yang memicu rasa ingin tahu dan keterampilan khusus dalam menikmati kelezatan buah ini.

Proses membuka durian membutuhkan keahlian khusus karena kulitnya yang keras dan berduri. Bagi banyak orang, tantangan membuka durian seringkali melibatkan risiko terkena duri tajam yang dapat menyebabkan luka dan ketidaknyamanan. Oleh karena itu, sulitnya membuka kulit durian telah menginspirasi pengembangan alat pengupas buah durian yang dirancang khusus untuk mempermudah tugas ini. Alat ini tidak hanya memberikan solusi praktis, tetapi juga menjadikan proses menikmati durian lebih aman dan efisien. Dengan demikian, sementara buah durian terus memukau dengan cita rasa uniknya, sulitnya membuka kulitnya juga menjadi bagian menarik dalam pengalaman eksplorasi buah tropis yang penuh keunikan ini.

Pentingnya alat pengupas buah durian menjadi semakin terasa dalam pengalaman mempersiapkan dan menikmati buah durian yang lezat. Durian, dikenal sebagai "raja buah" di Asia, menyajikan daging buah yang kaya akan rasa dan nutrisi, namun diimbangi dengan tantangan pada kulitnya yang keras dan berduri. Proses membuka durian secara manual seringkali melibatkan risiko cedera akibat duri tajam, dan kesulitan untuk mengakses daging buah yang melekat erat pada bijinya. Oleh karena itu, alat pengupas buah durian bukan hanya menjadi inovasi praktis dalam dunia kuliner, tetapi juga menjadi solusi yang memudahkan penggemar durian untuk menikmati buah ini tanpa harus bersusah payah.

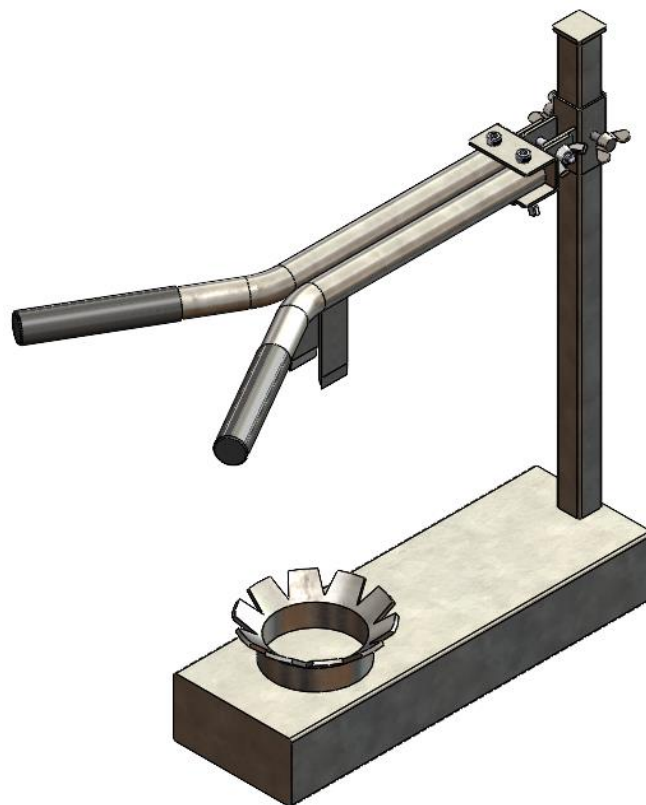
Kelebihan alat pengupas buah durian tidak hanya terletak pada kemudahan dan keamanannya, tetapi juga pada efisiensi waktu yang dihasilkannya. Dengan alat ini, proses mempersiapkan durian menjadi lebih cepat dan efisien, membebaskan pengguna dari tugas

yang memakan waktu dan kadangkala sulit. Alat pengupas yang dirancang khusus untuk durian memastikan bahwa daging buah dapat dilepaskan dengan mudah dari biji tanpa mengorbankan kualitas dan integritas buah itu sendiri.

Selain itu, alat pengupas buah durian juga membuka peluang bagi lebih banyak orang untuk menikmati durian tanpa merasa terintimidasi oleh kulit keras dan duri tajam. Ini menciptakan inklusivitas dalam menikmati buah lokal yang sangat dihargai, terutama di kawasan Asia Tenggara. Dengan alat pengupas, durian menjadi lebih dapat diakses oleh semua orang tanpa memandang tingkat keterampilan atau pengalaman dalam membuka buah ini. Dengan demikian, alat pengupas buah durian bukan hanya merupakan alat bantu, tetapi juga membuka pintu bagi lebih banyak orang untuk menikmati kelezatan durian tanpa kesulitan berlebihan.

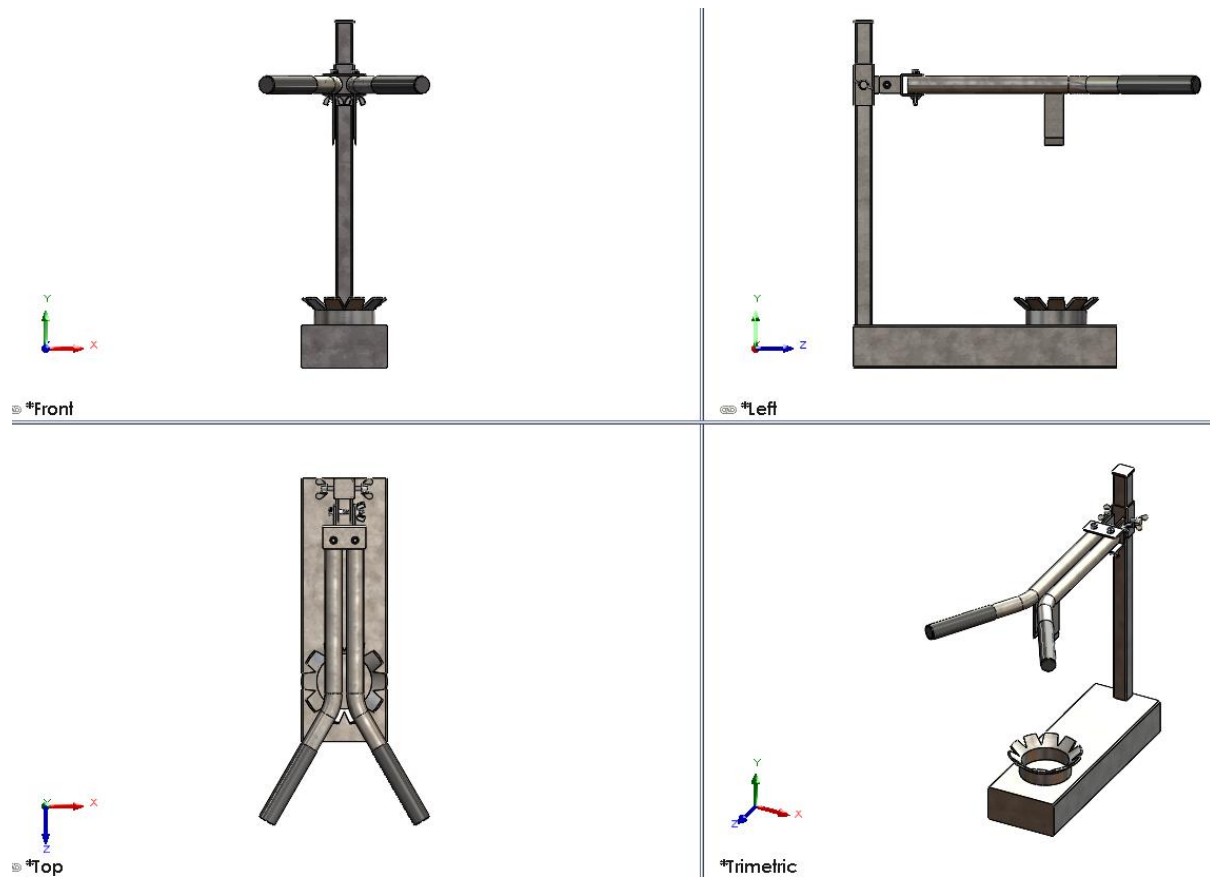
DESAIN ALAT PENGUPAS DURIAN

Gambar 1 menunjukkan desain 3D alat pengupas buah durian. Konsep desain ini adalah memecah buah durian menggunakan plat logam pemecah yang memiliki bagian ujung tajam yang ditancapkan dengan kedalaman ± 3 mm ke kulit buah lalu digerakkan ke arah horizontal sampai kulit buah terbuka.

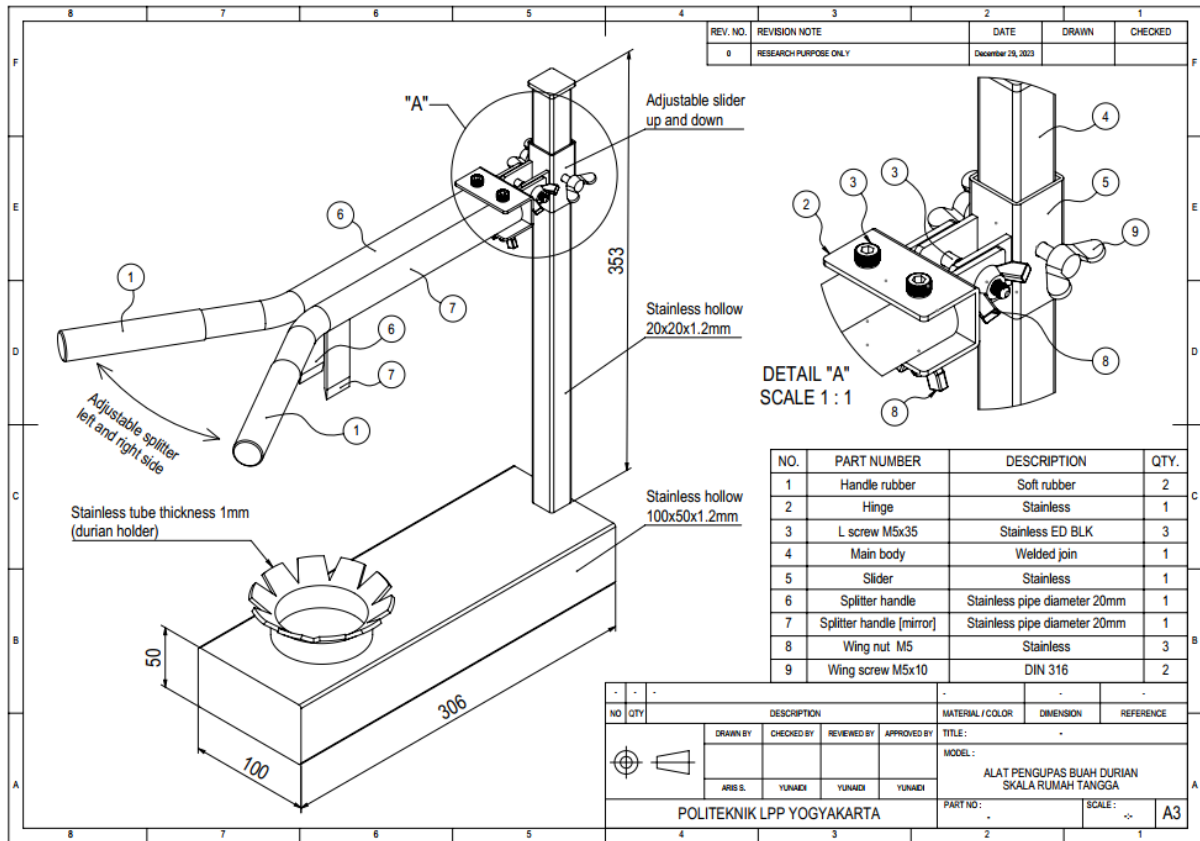


Gambar 1. Desain alat pengupas buah durian

Gambar 2 menunjukkan desain 3D alat pengupas buah durian dari beberapa sudut pandang yaitu tampak depan, kiri, atas, dan isometrik. Selanjutnya, Gambar 3 menunjukkan *bill of material* dan dimensi alat pengupas buah durian ini. Dari gambar-gambar tersebut dapat dilihat detail desain sehingga memudahkan untuk dimanufaktur.



Gambar 2. Desain alat pengupas buah durian dari beberapa sudut pandang



Gambar 3. Bill of material dan dimensi alat pengupas buah durian

PENYUSUN

1. Yunaidi, ST., M.Eng (Politeknik LPP Yogyakarta)
2. Aris Sandi, S.ST., M.Eng (Politeknik LPP Yogyakarta)

KTP Penyusun



1. Yunaidi, ST., M.Eng

PROVINSI JAWA TENGAH
KABUPATEN KLATEN

NIK : 3310080501770001

Nama : YUNAI DI
Tempat/Tgl Lahir : KLATEN 05-01-1977
Jenis kelamin : LAKI-LAKI Gol. Darah :-
Alamat : PAKAHAN
RT/RW : 025/014
Kel/Desa : PAKAHAN
Kecamatan : JOGONALAN
Agama : ISLAM
Status Perkawinan: KAWIN
Pekerjaan : DOSEN
Kewarganegaraan: WNI
Berlaku Hingga : SEUMUR HIDUP

KLATEN
30-06-2016



2. Aris Sandi, S.ST., M.Eng

PROVINSI DAERAH ISTIMEWA YOGYAKARTA
KABUPATEN BANTUL

NIK : 35780311608900002

Nama : ARIS SANDI
Tempat/Tgl Lahir : SURABAYA, 16-08-1990
Jenis kelamin : LAKI-LAKI Gol. Darah :-
Alamat : CITRAN, BODON
RT/RW : 006/000
Kel/Desa : JAGALAN
Kecamatan : BANGUNTAPAN
Agama : ISLAM
Status Perkawinan: KAWIN
Pekerjaan : KARYAWAN SWASTA
Kewarganegaraan: WNI
Berlaku Hingga : SEUMUR HIDUP

BANTUL
17-07-2018

