

SURAT PENCATATAN CIPTAAN

Dalam rangka perlindungan ciptaan di bidang ilmu pengetahuan, seni dan sastra berdasarkan Undang-Undang Nomor 28 Tahun 2014 tentang Hak Cipta, dengan ini menerangkan:

Nomor dan tanggal permohonan : EC002023119592, 28 November 2023

Pencipta

Nama : **Aris Sandi, S.ST., M.Eng., Martin Andre Setyawan, S.T., M.Eng. dkk**

Alamat : Citran RT06, Jagalan, Banguntapan, Bantul, DI Yogyakarta, Banguntapan, Bantul, DI Yogyakarta, 55192

Kewarganegaraan : Indonesia

Pemegang Hak Cipta

Nama : **Aris Sandi, S.ST., M.Eng., Martin Andre Setyawan, S.T., M.Eng. dkk**

Alamat : Citran RT06, Jagalan, Banguntapan, Bantul, DI Yogyakarta, Banguntapan, Bantul, DI Yogyakarta, 55192

Kewarganegaraan : Indonesia

Jenis Ciptaan : **Seni Ilustrasi**

Judul Ciptaan : **DESAIN ETALASE MAKANAN ANTI SERANGGA SKALA RUMAH TANGGA**

Tanggal dan tempat diumumkan untuk pertama kali : 28 November 2023, di Bantul
di wilayah Indonesia atau di luar wilayah Indonesia

Jangka waktu perlindungan : Berlaku selama hidup Pencipta dan terus berlangsung selama 70 (tujuh puluh) tahun setelah Pencipta meninggal dunia, terhitung mulai tanggal 1 Januari tahun berikutnya.

Nomor pencatatan : 000552547

adalah benar berdasarkan keterangan yang diberikan oleh Pemohon.

Surat Pencatatan Hak Cipta atau produk Hak terkait ini sesuai dengan Pasal 72 Undang-Undang Nomor 28 Tahun 2014 tentang Hak Cipta.

a.n. MENTERI HUKUM DAN HAK ASASI MANUSIA
Direktur Hak Cipta dan Desain Industri



Anggoro Dasananto
NIP. 196412081991031002

Disclaimer:

Dalam hal pemohon memberikan keterangan tidak sesuai dengan surat pernyataan, Menteri berwenang untuk mencabut surat pencatatan permohonan.

LAMPIRAN PENCIPTA

No	Nama	Alamat
1	Aris Sandi, S.ST., M.Eng.	Citran RT06, Jagalan, Banguntapan, Bantul, DI Yogyakarta, Banguntapan, Bantul
2	Martin Andre Setyawan, S.T., M.Eng.	Dk Pangkregan RT04/RW01, Bulung Kulon, Jekulo, Kudus, Jawa Tengah, Jekulo, Kudus
3	Wahyu Kurniawan, S.T., M.Eng.	Demblaksari, Kalangan RT04, Baturetno, Banguntapan, Bantul, DI Yogyakarta, Banguntapan, Bantul
4	Farhan As'ari, S.Pd., M.Pd.	Krikilan RT03/RW10, Tegaltirto, Berbah, Sleman, DI Yogyakarta, Berbah, Sleman
5	Akhmad Tito Fismatika, S.Pd., M.Eng.	Perum Patebon Indah RT03/RW08, Kebonharjo, Patebon, Kendal, Jawa Tengah, Patebon, Kendal

LAMPIRAN PEMEGANG

No	Nama	Alamat
1	Aris Sandi, S.ST., M.Eng.	Citran RT06, Jagalan, Banguntapan, Bantul, DI Yogyakarta, Banguntapan, Bantul
2	Martin Andre Setyawan, S.T., M.Eng.	Dk Pangkregan RT04/RW01, Bulung Kulon, Jekulo, Kudus, Jawa Tengah, Jekulo, Kudus
3	Wahyu Kurniawan, S.T., M.Eng.	Demblaksari, Kalangan RT04, Baturetno, Banguntapan, Bantul, DI Yogyakarta, Banguntapan, Bantul
4	Farhan As'ari, S.Pd., M.Pd.	Krikilan RT03/RW10, Tegaltirto, Berbah, Sleman, DI Yogyakarta, Berbah, Sleman
5	Akhmad Tito Fismatika, S.Pd., M.Eng.	Perum Patebon Indah RT03/RW08, Kebonharjo, Patebon, Kendal, Jawa Tengah, Patebon, Kendal





POLITEKNIK LPP YOGYAKARTA

Penyedia SDM Perkebunan yang Profesional dan Berkarakter

SURAT KETERANGAN

No: 34A/SKet/UPPM/XII/2023

Direktur Politeknik LPP menerangkan bahwa Dosen tetap Politeknik telah melaksanakan Pendaftaran Hak Cipta di bidang ilmu pengetahuan, seni dan sastra ke Kementerian Hukum dan Hak Asasi Manusia dengan Karya Cipta berupa “Desain Etalase Makanan Anti Serangga Skala Rumah Tangga”. Penerbitan Sertifikat hak cipta tersebut telah dikoordinasikan dengan UPPM Politeknik LPP. Nama Inventor terlampir.

Demikian surat keterangan ini dibuat, agar dapat dipergunakan dengan sebaik-baiknya.

Mengetahui
Direktur

Ir. M. Mustangin, S.T., M.Eng., IPM.



Yogyakarta, 30 November 2023

Menyetujui,
Ketua UPPM

Lestari Hetalesi Saputri, S.T., M.Eng.

Lampiran Surat Keterangan No: 34A/SKet/UPPM/XII/2023

No	Nama	NIDN
1.	Aris Sandi, S.ST., M.Eng.	0516089001
2.	Martin Andre Setyawan, S.T., M.Eng.	0507039401
3.	Wahyu Kurniawan, S.T.,M.Eng.	0531078501
4.	Farhan As'ari, S.Pd., M.Pd.	0516058801
5.	Akmad Tito Fismatika, S.Pd., M.Eng.	0511069701



DESKRIPSI

DESAIN ETALASE MAKANAN ANTI SERANGGA

SKALA RUMAH TANGGA

PENDAHULUAN

Makanan bukan hanya sekadar kebutuhan dasar manusia, akan tetapi juga sebagai salah satu penentu kondisi kesehatan seseorang. Semakin maju, jenis makanan serta cara pengolahannya semakin beragam. Selain itu, makanan juga sudah menjadi identitas khas suatu daerah, bahkan memiliki makna dan sejarah yang unik. Sebut saja gudeg dari Jogja yang sudah ada sejak pembangunan keraton Kerajaan Mataram.

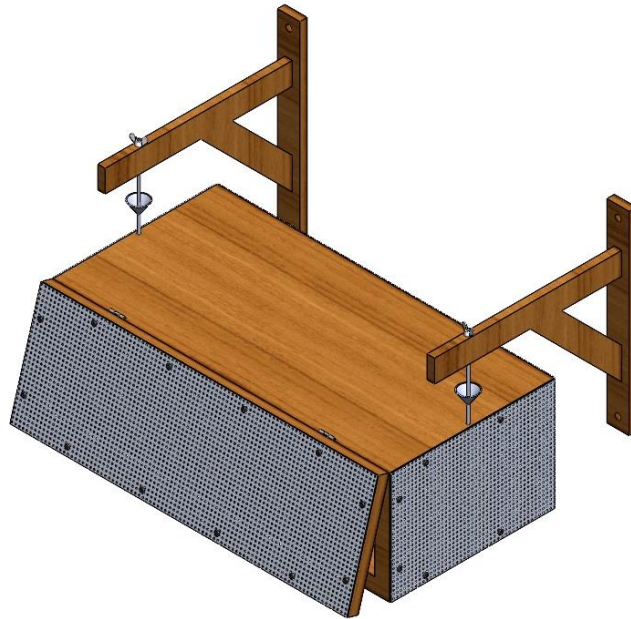
Dalam rumah tangga, makanan merupakan kebutuhan yang umumnya selalu tersedia di rumah, dalam jenis makanan berat maupun ringan. Mayoritas manusia makan 3 kali dalam sehari, selain makanan ringan di waktu antaranya. Berbagai rasa bisa dinikmati dengan kombinasi bumbu-bumbu yang tersedia di alam maupun hasil olahan manusia.

Makanan yang tersaji di rumah tangga seringkali mengalami masalah ketika bukan hanya manusia saja yang mengkonsumsinya, tapi juga serangga di sekitar rumah. Salah satu contohnya semut. Hewan kecil ini seringkali menjadi kendala ketika mengerubungi makanan atau minuman yang seharusnya akan kita konsumsi. Kulkas tentu bisa menjadi solusi untuk makanan atau minuman yang sifatnya nyaman untuk dikonsumsi dalam kondisi dingin. Akan tetapi, akan menjadi masalah baru ketika yang dikonsumsi adalah makanan yang tidak tepat dimakan dalam kondisi dingin, misalnya lauk. Selain kulkas, ada teknologi terbaru, yaitu tudung makanan yang sekaligus bisa menghangatkan. Namun tentu saja, harganya cukup tinggi, sehingga tidak cocok untuk masyarakat kalangan ekonomi menengah ke bawah.

Etalase anti serangga dalam karya ini terinspirasi dari seringnya makanan di rumah menjadi sasaran semut, bahkan cicak. Desain yang minimalis dan bahan yang terjangkau menjadikan etalase ini sangat cocok digunakan di rumah tangga. Walaupun etalase ini dirancang dan dimanufaktur di rumah tangga, namun memiliki peluang yang cukup besar untuk diproduksi secara massal. Selain itu, bahan yang digunakan juga bisa dimodifikasi sesuai dengan kebutuhan.

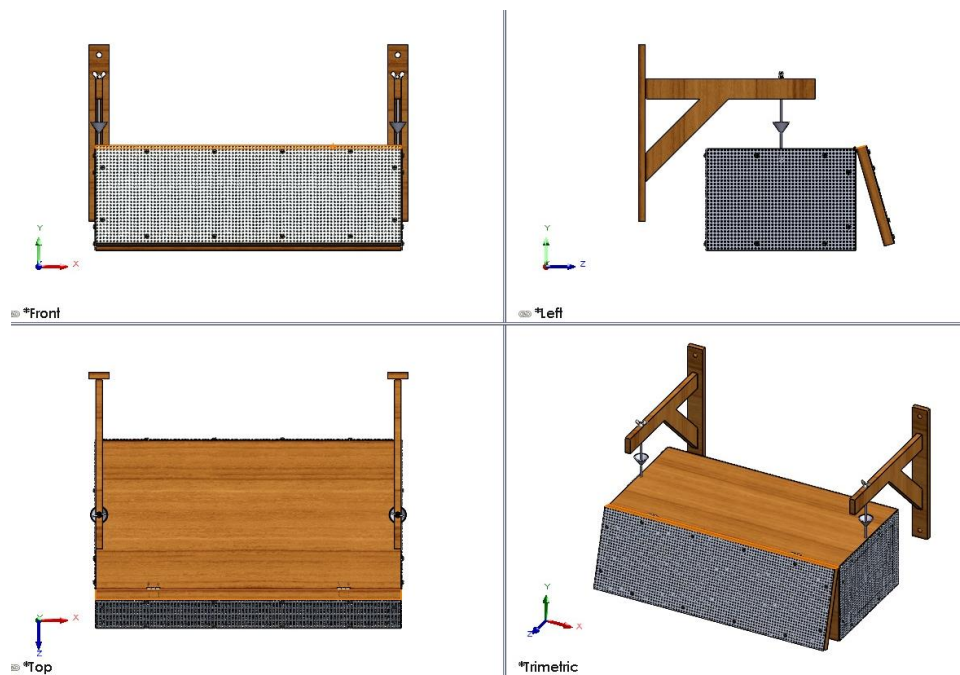
DESAIN ETALASE MAKANAN

Gambar 1 menunjukkan desain 3D dari etalase makanan anti serangga. Konsep desain ini adalah mencegah serangga untuk masuk ke dalam kotak, dengan cara memberikan hambatan berupa minyak tanah di corong yang tersedia.

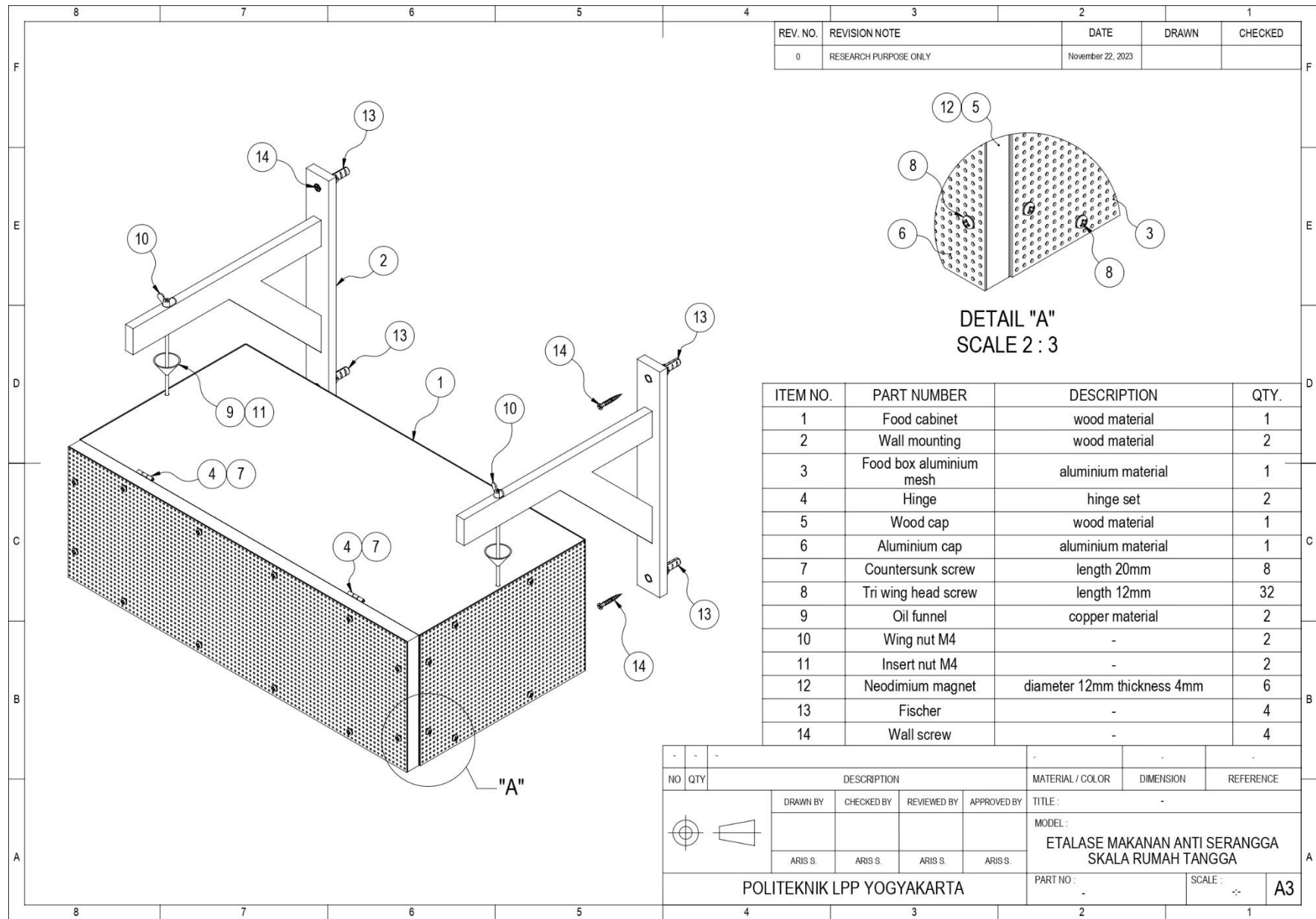


Gambar 1. Desain etalase makanan anti serangga

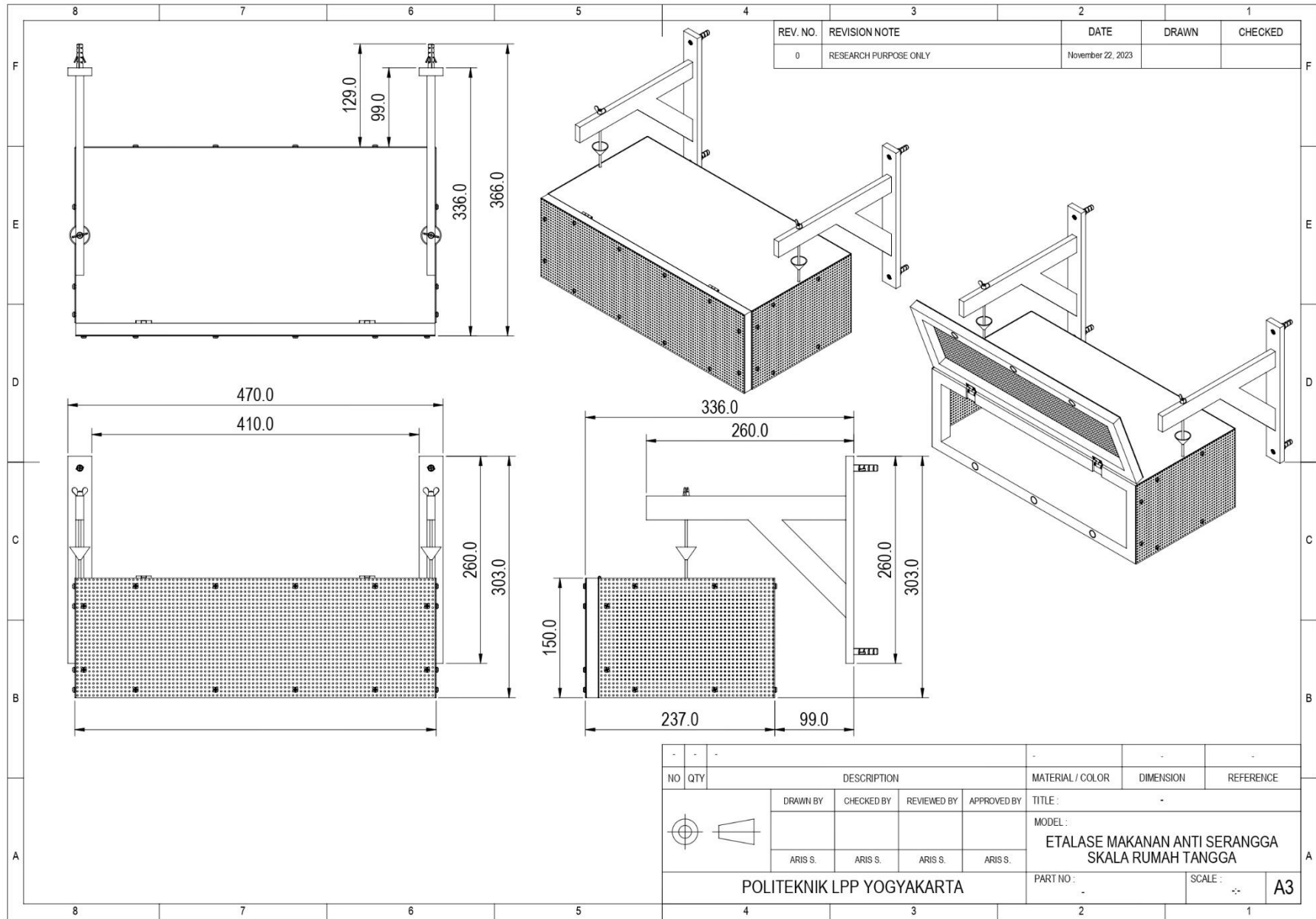
Gambar 2 menunjukkan desain etalase anti makanan yang dilihat dari beberapa sudut pandang, yaitu depan, kiri, atas, dan isometrik. Selanjutnya Gambar 3 menunjukkan *bill of material* dan Gambar 4 menunjukkan dimensi etalasa makanan anti serangga ini. Dari gambar-gambar tersebut dapat dilihat detail desain sehingga memudahkan untuk dimanufaktur.



Gambar 2. Desain etalase makanan anti serangga dari beberapa sudut pandang



Gambar 3. Bill of material etalase makanan anti serangga



Gambar 4. Dimensi etalase makanan anti serangga

PENYUSUN

1. Aris Sandi, S.ST., M.Eng. (Politeknik LPP Yogyakarta)
2. Martin Andre Setyawan, S.T., M.Eng. (Politeknik LPP Yogyakarta)
3. Wahyu Kurniawan, S.T., M.Eng. (Politeknik LPP Yogyakarta)
4. Farhan As'ari, S.Pd., M.Pd. (Politeknik LPP Yogyakarta)
5. Akhmad Tito Fismatika, S.Pd., M.Eng. (Politeknik LPP Yogyakarta)

KTP Penyusun



1. Aris Sandi, S.ST., M.Eng.

PROVINSI DAERAH ISTIMEWA YOGYAKARTA
KABUPATEN BANTUL

NIK : 3578031608900002

Nama : ARIS SANDI
Tempat/Tgl Lahir : SURABAYA, 16-08-1990
Jenis kelamin : LAKI-LAKI Gol. Darah :-
Alamat : CITRAN, BODON
RT/RW : 006/000
Kel/Desa : JAGALAN
Kecamatan : BANGUNTAPAN
Agama : ISLAM
Status Perkawinan: KAWIN
Pekerjaan : KARYAWAN SWASTA
Kewarganegaraan: WNI
Berlaku Hingga : SEUMUR HIDUP

BANTUL
17-07-2018



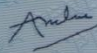

2. Martin Andre Setyawan, S.T., M.Eng.

PROVINSI JAWA TENGAH
KABUPATEN KUDUS

NIK : 3319060703940002

Nama : MARTIN ANDRE SETYAWAN
Tempat/Tgl Lahir : KUDUS, 07-03-1994
Jenis kelamin : LAKI-LAKI Gol. Darah :-
Alamat : DK PANGKRENGAN
RT/RW : 004/001
Kel/Desa : BULUNG KULON
Kecamatan : JEKULO
Agama : ISLAM
Status Perkawinan: KAWIN
Pekerjaan : DOSEN
Kewarganegaraan: WNI
Berlaku Hingga : SEUMUR HIDUP

KUDUS
12-07-2022



3. Wahyu Kurniawan, ST, M.Eng.

PROVINSI DAERAH ISTIMEWA YOGYAKARTA
KABUPATEN BANTUL

NIK : 3402123107850001

Nama : WAHYU KURNIAWAN, S.T
Tempat/Tgl Lahir : MATARAM, 31-07-1985
Jenis kelamin : LAKI-LAKI Gol. Darah :-
Alamat : DEMBLAKSARI, KALANGAN
RT/RW : 004/000
Kel/Desa : BATURETNO
Kecamatan : BANGUNTAPAN
Agama : ISLAM
Status Perkawinan: KAWIN
Pekerjaan : KARYAWAN SWASTA
Kewarganegaraan: WNI
Berlaku Hingga : SEUMUR HIDUP

BANTUL
25-02-2021



4. Farhan As'ari, S.Pd., M.Pd.

PROVINSI DAERAH ISTIMEWA YOGYAKARTA
KABUPATEN SLEMAN

NIK : 3301041605880005

Nama : FARHAN AS'ARI
Tempat/Tgl Lahir : CLACAP, 16-05-1988
Jenis kelamin : LAKI-LAKI Gol. Darah : AB
Alamat : KRIKILAN
RT/RW : 003/010
Kel/Desa : TEGALTIRTO
Kecamatan : BERBAH
Agama : ISLAM
Status Perkawinan: KAWIN
Pekerjaan : DOSEN
Kewarganegaraan: WNI
Berlaku Hingga : SEUMUR HIDUP

SLEMAN
07-03-2023



5. Akhmad Tito Fismatika, S.Pd., M.Eng.

PROVINSI JAWA TENGAH
KABUPATEN KENDAL

NIK : 3324141106970003

Nama : AKHMAD TITO FISMATIKA
Tempat/Tgl Lahir : KENDAL, 11-06-1997
Jenis kelamin : LAKI-LAKI Gol. Darah :-
Alamat : PERUM PATEBON INDAH
RT/RW : 003/008
Kel/Desa : KEBONHARJO
Kecamatan : PATEBON
Agama : ISLAM
Status Perkawinan: BELUM KAWIN
Pekerjaan : PELAJAR/MAHASISWA
Kewarganegaraan: WNI
Berlaku Hingga : SEUMUR HIDUP

KENDAL
21-01-2022

